

<b>Ansökan sänds till ...</b>	<b>om ärendet berör ...</b>
Trafiknämnden	en kommun
Vägverkets väghållningsregion	mer än en kommun

## ANSÖKAN om dispens från bestämmelser om största tillåtna

bredd     längd     bruttovikt, axel-/boggitryck

Datum

Vikt- och dimensionsbestämmelser, se Vägverkets hemsida: [www.vv.se](http://www.vv.se)

Till (myndighetens namn och postadress)

---



---



---

### Sökande

Företagets (motsv) namn	Kontaktperson	Telefon
Utdelningsadress		Telefax
Postnummer	Ort	

### Färdväg

Startort	Adress	Län
Sluttort	Adress	Län
Färdväg	Tidpunkt för transporten	

### Fordon

Dragfordon, slag	Registreringsnummer	Aktuellt kopplingsavstånd, cm
<input type="checkbox"/> lastbil <input type="checkbox"/> dragbil <input type="checkbox"/> annat fordon		
Släpfordon, slag	Registreringsnummer	Aktuellt kopplingsavstånd, cm
<input type="checkbox"/> släpvagn <input type="checkbox"/> påhängsvagn <input type="checkbox"/> annat fordon		
Fordonslängd (utan last), cm	Fordonsbredd (utan last), cm	

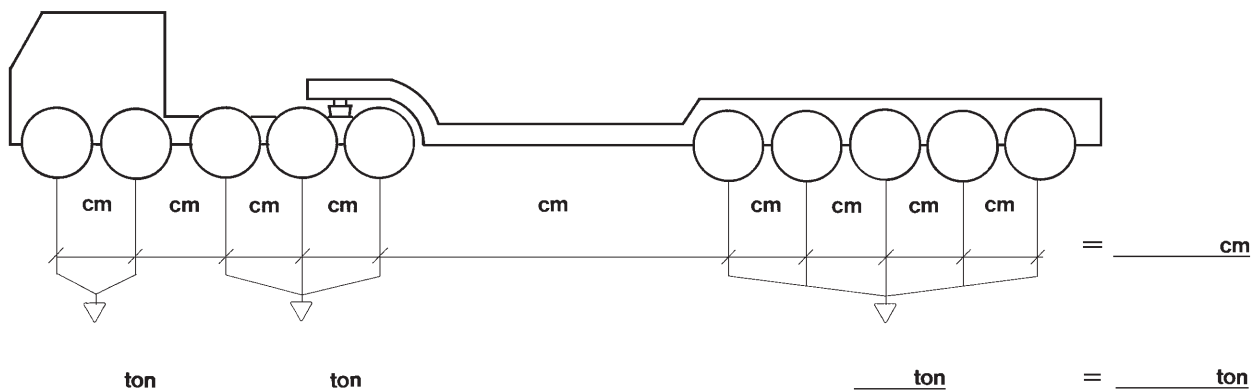
### Last

Slag	Lastens tyngdpunkt mätt från släpets 1:a axel: <b>cm</b>		
Längd, cm	Bredd, cm	Höjd, cm	Vikt, kg

### Transport (fordon inklusive last)

Längd, cm	Bredd, cm	Höjd, cm	Bruttovikt, kg
-----------	-----------	----------	----------------

Skissa lasten och vid tung transport markera antal axlar och ange axelavstånd samt axel - och boggitryck. Kompletterande upplysningar samt skiss över annan fordonskombination kan anges på baksidan.



Sökandens underskrift